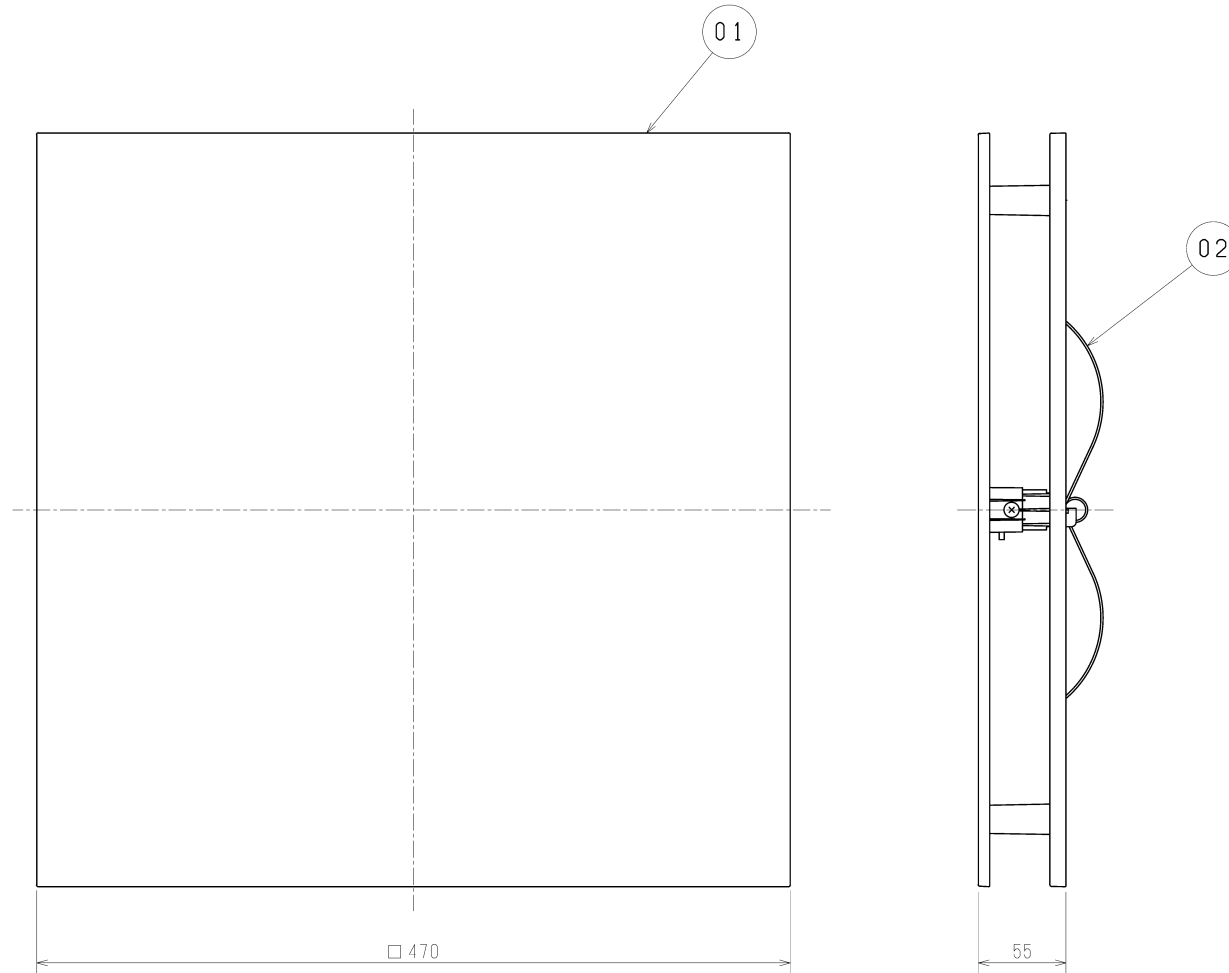


品番	品名	材質	色調(マンセル・近)
01	グリル	合成樹脂	0.8GY9.0/0.5
02	パネ		



■設置場所に関するご注意

このグリルは、換気扇本体と別売のため、別途換気扇本体が必要になります。換気扇本体によって据付可能場所が異なりますので、下表をご確認ください。換気扇本体とグリルを下表以外の用途に使用しないでください。早期故障(部品の破損、モーターの故障(動作停止・異常音))や火災、漏電(感電)、腐食(グリルなどの落下)の原因となります。

○: 据付可, X: 据付不可

グリル別売機種本体形名	据付可能場所		
	浴室	トイレ 洗面所	居間・店舗 事務所
VD-23ZLX ₁₃ -IN	X	X	○
VD-23ZLXP ₁₃ -IN	X	X	○
VD-25ZX ₁₃ -IN	X	X	○
VD-23ZB ₁₃ -IN	X	X	○

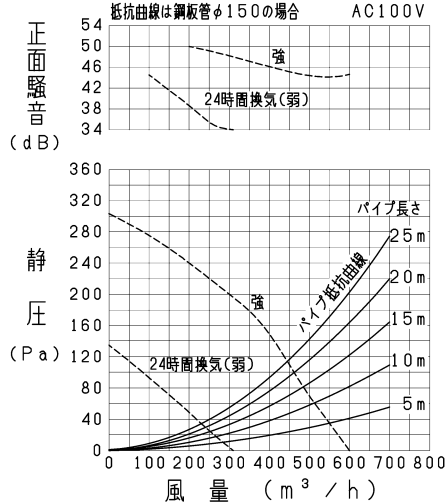
・開口面積 549cm²

・質量 1.18kg

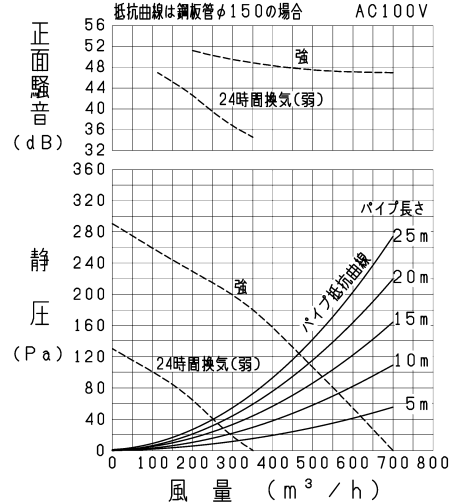
※仕様は場合により変更することがあります。

第三角法	 三菱電機株式会社	形名	P-395GB ₃ -FP ダクト用換気扇 別売グリル フラットインテリアタイプ
作成日付	2022- 2- 1	整理番号	NB320016A 1/2

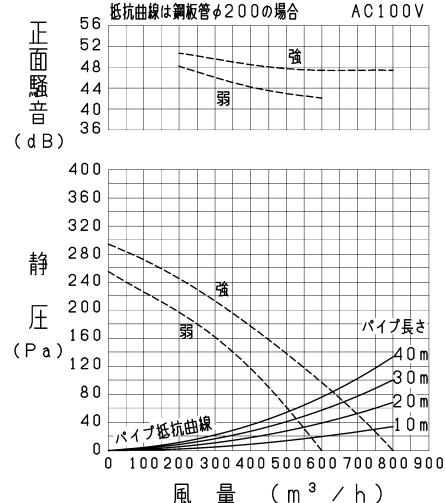
VD-23ZLX₁₃-IN/P-Q・騒音特性



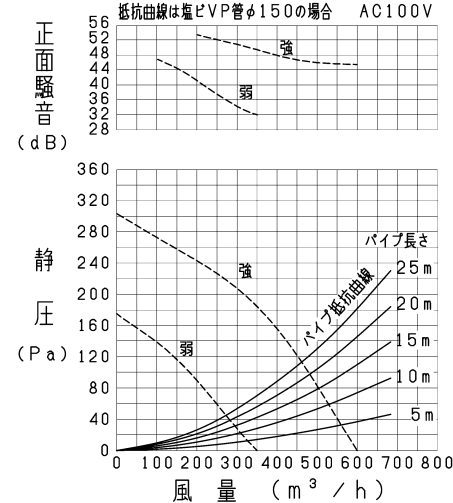
VD-23ZLXP₁₃-IN/P-Q・騒音特性



VD-25ZX₁₃-IN/P-Q・騒音特性



VD-23ZB₁₃-IN/P-Q・騒音特性



正面騒音は、室外側ダクト内音が測定室に出ないようにし、
 グリル正面（下方）より1m離れた地点でのAレンジによる値です。

■特性表（グリル別売機種と本グリル（P-395GB₃-FP）を組み合わせた場合の特性値です。）

グリル別売機種 本体形名	定格電圧 (V)	定格周波数 (Hz)	設定	定格電流 (A)	定格消費電力 (W)	風量 (m³/h)	有効換気風量 (m³/h)		騒音 (dB)	質量 (kg)
							ハ・イ*長さ20m時	ハ・イ*長さ30m時		
VD-23ZLX ₁₃ -IN	100	50	強	0.74	74	600	460	425	42	8.7
			24時間換気(弱)	0.45	28	310	240	225	27.5	
VD-23ZLXP ₁₃ -IN			強	0.78	78	700	490	440	44.5	9.8
			24時間換気(弱)	0.5	28	350	260	240	29.5	
VD-25ZX ₁₃ -IN			強	0.8	80	800	-	-	46	9.8
			弱	0.57	57	600	-	-	39.5	
VD-23ZB ₁₃ -IN	強	0.74	74	600	-	-	43	8.8		
	弱	0.36	36	350	-	-	30.5			

*特性は JIS C 9603 に基づく。

*仕様は場合により変更することがあります。

第三角法	三菱電機株式会社	形名	P-395GB ₃ -FP ダクト用換気扇 別売グリル フラットインテリアタイプ
作成日付	2022- 2- 1	整理番号	NB320016A 2/2